

# Colt 1911

Samonabíjecí pistole  
Cal. .22 LR



**UPOZORNĚNÍ:**  
PŘED POUŽITÍM TÉTO STŘELNÉ ZBRANĚ SI PEČLIVĚ PŘEČTĚTE  
POKYNY A UPOZORNĚNÍ V TOMTO NÁVODU.

Rev: 9/2018

# BEZPEČNOSTNÍ A PROVOZNÍ INSTRUKCE

## Důležité pokyny pro používání střelných zbraní

Je nutné pomatovat na to, že i ta nejbezpečnější zbraň je pro Vás a pro ostatní potenciálně nebezpečná v případě, že s ní není správně zacházeno. Nejdříve ze všeho si přečtěte a vezměte na vědomí provozní pokyny a naučte se, jak zbraň pracuje a jak se s ní má zacházet. Se zbraní vždy zacházejte tak, jako by byla nabitá.

## UPOZORNĚNÍ:

**Vždy si pamatujte:** Pokud se nechystáte střílet, mějte prst vždy mimo spoušť. Zbraní vždy mířte do bezpečného směru, abyste nezasáhli sebe nebo jiné osoby.

Při rozborce nebo sborce zbraně nepoužívejte násilí. Zbraň je bezpečná tak dlouho, pokud je v bezvadném technickém stavu. Nesprávné zacházení a chybějící údržba může vést k chybným funkcím a snížené bezpečnosti zbraně. Mějte vždy na paměti možná rizika vyplývající z pádu zbraně nebo koroze, nebo z dalších vnějších vlivů. V takových případech si nechte svou zbraň zkontrolovat kompetentním puškařem předtím, než ji začnete znovu používat. Neoprávněné úpravy mechanismu, poškození způsobená použitím síly a úpravami, provedenými třetími osobami, vedou k tomu, že výrobce nepřejímá jakoukoliv odpovědnost. Práci na zbraní může provádět pouze oprávněný a kvalifikovaný puškař.

Č.	Obsah	Stránka
1	Ruční pojistka zbraně	3
2	Kontrola	4
3	Nabíjení pistole	5
3.1	Zasunutí prvního náboje do nábojové komory	5
4	Střelba	6
5	Pistole s prázdným zásobníkem	6
6	Vybíjení pistole	7
7	Odstanění selhání zbraně	7
8	Úprava mířidel	7
9	Model Gold Cup - Úprava hledí	8
10	Rozborka a sborka	8
11	Čištění	9
12	Skladování	9
13	Opravy	10
14	Záruka	10
15	Technická data	11
	Kontakt	

## UPOZORNĚNÍ:

Ruční pojistku vždy ponechte nastavenou [(v poloze „SAFE“ (ZAJIŠTĚNO)], dokud nechcete střílet.

### 1.1 Ruční pojistka zbraně

POLOHA ZAJIŠTĚNO – otočte páčku pojistky nahoru „SAFE“ (ZAJIŠTĚNO) (fig. 1).

POLOHA STŘELBA – otočte páčku pojistky dolů „FIRE“ (ODJIŠTĚNO) (fig. 2).



### 1.2 Dlaňová pojistka zbraně

Dlaňová pojistka blokuje spoušť.

Spoušť pistole lze zmáčknout pouze v případě, že je dlaňová pojistka zatlačena úchopem dlaně ruky.



### 1.3 Ukazatel nabití (výstražník)

Malý zářez v horní části závěru umožňuje zkontrolovat zasunutí náboje do nábojové komory (fig. 3).

#### **UPOZORNĚNÍ:**

NIKDY SE NESPOLÉHEJTE POUZE NA MECHANICKÉ VLASTNOSTI SAMOTNÉ – buďte vždy mimořádně opatrní, při zacházení se zbraní používejte bezpečné způsoby a vyvarujte se situacím, které by mohly vést k nehodě.

#### **UPOZORNĚNÍ:**

Pro kontrolu se přesvědčte o tom, zda je nábojová komora po vysunutí zásobníku vyprázdněná a pojistka je v zajištěné poloze (SAFE), hlaveň míří do bezpečného směru.

## 2 Kontrola

**UPOZORNĚNÍ:** Pro kontrolu se přesvědčte o tom, zda je střelná zbraň vybitá (nábojová komora je vyprázdněná, v hlavni nejsou žádné překážky, zásobník je prázdný) a že je pojistka v zajištěné poloze (SAFE) a hlaveň míří do bezpečného směru.

**UPOZORNĚNÍ:** Nikdy nevkládejte ruku před hlaveň.

#### **Funkční kontrola:**

1) Zkontrolujte, zda není náboj v nábojové komoře a v zásobníku nejsou náboje. Vyměňte zásobník, závěr zatáhněte vzad.

Po uvolnění závěru vratná pružina zatlačí závěr zcela dopředu.

2) Vložte zásobník a natáhněte závěr. Závěr bude záchytem závěru zachycen v zadní poloze.

3) Vyměňte zásobník, zatáhněte závěr mírně dozadu a nechte ho spustit dopředu.

4) Uchopte zbraň rukou, kterou střílíte, ústí hlavně mířte bezpečným směrem. Uvolněte dlaní dlaňovou pojistku a zkuste zmáčknout spoušť. Spoušť musí být blokována.

5) Vypuštění natažené pistole. Zkontrolujte nábojovou komoru, zda je prázdná. Uchopte zbraň rukou, kterou střílíte a zmáčkněte dlaňovou pojistku. Palcem druhé ruky přidržíte kohout. Zmáčkněte spoušť a kohout nechte pomalu vypustit dopředu (fig. 4).



## 2.1 Kontroly po použití

### **UPOZORNĚNÍ:**

Přesvědčte se, že pistole byla po použití zajištěna a vybita (prázdná hlaveň a nábojová komora) a že zásobník je prázdný. Uvolněte bicí kohout.

## 3 Nabíjení pistole

### **UPOZORNĚNÍ:**

Pro kontrolu se přesvědčte o tom, zda je střelná zbraň vybitá (nábojová komora je vyprázdněná, v hlavni nejsou žádné překážky, zásobník je prázdný), pojistka je v zajištěné poloze (SAFE), hlaveň míří do bezpečného směru.

Zamáčknutím záchyty zásobníku uvolněte zásobník (fig. 5).

Bočním kolíkem stlačit podavač dolů a pod zaoblení pláště zásobníku zasunout náboj (fig.6).

Nepoužívat síly. Naplněný zásobník zasunout do pistole tak, aby zapadl do záchyty zásobníku.

### 3.1 Zasunutí prvního náboje do nábojové komory

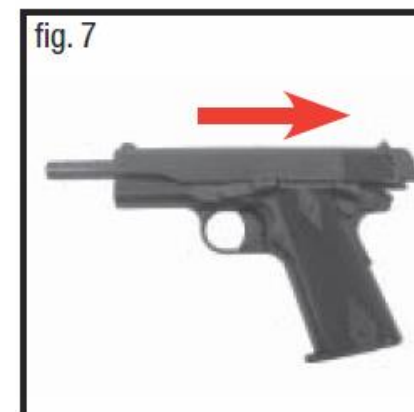
Zbraň uchopit do střelející ruky a držet šikmo dolů, takže je vyloučeno ohrožení ostatních osob. Druhou volnou rukou natáhnout závěr vzad až na doraz a závěr vypustit (fig. 7). Nikdy nevkládejte ruku před hlaveň. Závěr se rychle přesune do přední polohy a první náboj je zasunut do nábojové komory, kohout je natažen. Zbraň ponechat zajištěnu až do zahájení střelby.

### **UPOZORNĚNÍ:**

Nikdy nevkládejte ruku před hlaveň.

### **UPOZORNĚNÍ:**

Náboj do nábojové komory zavádějte vždy podáváním ze zásobníku. Nerespektování tohoto upozornění může mít za následek vážné zranění nebo smrt, buď vaši nebo jiných osob. Nikdy se nepokoušejte nabíjet střelnou zbraň vkládáním náboje otevřeným výhozným okénkem.



### **UPOZORNĚNÍ:**

Zbraně Colt 1911 ráže .22 LR jsou navrženy tak, aby byly schopné střílet ve stavu, kdy je vyjmut zásobník. Proto v případě, že je zásobník ze střelné zbraně vyjmut a v nábojové komoře je zasunut náboj, při stisknutí spouště dojde k výstřelu.

## **4 Střelba**

Pistole Colt 1911 umožňuje jednočinný režim střelby: "Single Action".

Uchopte střelnou zbraň jednou rukou, ukazováčkem se opírejte o vnější stranu lučičku spouště. Zamiřte na cíl v bezpečném směru. Přestavte ruční pojistku do polohy "FIRE" odjištěno (fig 8). Stiskněte pomalu spoušť - kohout se v zadní pozici uvolní a aktivuje úderník. Při výstřelu se závěr přesune dozadu, vyhodí prázdnou nábojnici a natáhne kohout.

Potom se závěr vrací do přední polohy a navede nový náboj ze zásobníku do nábojové komory. Kohout je natažený a tak můžete pokračovat ve střelbě dokud nevystřelíte poslední náboj. Po výstřelu posledního náboje, podavač zásobníku vysune záchyť závěru a závěr zůstává v zadní (otevřené) poloze.

### **UPOZORNĚNÍ:**

Střelná zbraň je nyní připravena ke střelbě. Ukazováček, nebo prst, který mačká spoušť, držte mimo spoušť a mimo lučiček spouště, dokud nejste připraveni ke střelbě.

## **5 Pistole s prázdným zásobníkem**

Po vystřelení posledního náboje je závěr zachycen pákou záchyty závěru v otevřené poloze (fig. 9).

Pokud chce střelec pokračovat ve střelbě, musí vyměnit prázdný zásobník za plný. Zatáhněte závěr dozadu a pusťte, závěr se rychle přesune do přední polohy a první náboj je zasunut do nábojové komory. Přitom musí být zbraň uchopena střílející rukou a mířit bezpečným směrem, aby bylo vyloučeno ohrožení ostatních osob.





Pokud nebudete pokračovat ve střelbě, zajistěte zbraň, vyjměte zásobník a zkontrolujte vyprázdnění nábojové komory (fig. 20). Vypusťte závěr a uvolněte kohout.

## 6 Vybíjení pistole

Miřte bezpečným směrem a zajistěte zbraň. Vyjměte zásobník a závěr natáhněte vzad až na doraz. Náboj umístěný v nábojové komoře je vysunut a vyhozen. Zkontrolujte nábojovou komoru, zda je prázdná. Uchopte zbraň rukou, kterou střílíte a zmáčkněte dlaňovou pojistku. Palcem druhé ruky přidržíte kohout. Zmáčkněte spoušť a kohout nechte pomalu vypustit dopředu (fig. 4).

### UPOZORNĚNÍ:

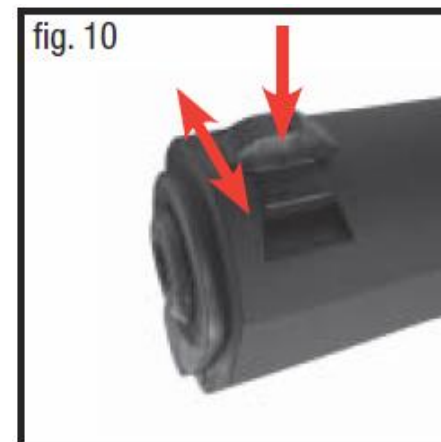
Střelnou zbraň ponechte namířenou do bezpečného směru. Nedodržení tohoto postupu může mít za následek vážné zranění nebo smrt.

## 7 Odstranění selhání zbraně

- Pokud selže náboj při výstřelu, čekejte 30 sekund a hlavní přitom miřte do bezpečného směru.
- Přestavte ruční pojistku do polohy „SAFE“ (ZAJIŠTĚNO) a vyjměte zásobník.
- Držte prst, který mačká spoušť, mimo spoušť a mimo lučík spouště.
- Zatáhněte závěr dozadu k vyhození náboje, který selhal. Zkontrolujte vizuálně komoru hlavně a vývrt hlavně, zda zde nejsou překážky. Nikdy se nedívejte dolů do hlavně ze strany ústí hlavně.
- Musíte se ujistit o tom, že v nábojové komoře nejsou žádné náboje a v hlavni není žádná překážka. Nezapomeňte, že vždy, když uvolníte závěr a zásobník ve střelné zbrani obsahuje náboj, střelnou zbraň znovu nabijete a bude schopná střelby.

## 8 Mířidla

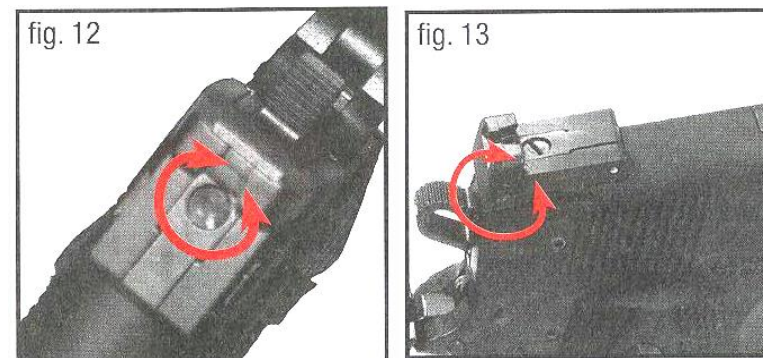
Mušku i hledí lze upravovat stranově. Po uvolnění šroubů lze mířidla pohybovat vpravo a vlevo (fig. 10 - 11).



## 9 Úprava hledí u modelu Gold Cup

Pro výškovou úpravu otáčejte horním šroubem (fig. 12)  
Pokud je nástřel příliš vysoko - otáčejte ve směru hodinových ručiček.  
Pokud je nástřel příliš nízko - otáčejte proti směru hodinových ručiček.

Pro stranovou úpravu otáčejte bočním šroubem (fig. 13)  
Pokud je nástřel příliš vpravo - otáčejte proti směru hodinových ručiček.  
Pokud je nástřel příliš vlevo - otáčejte ve směru hodinových ručiček.



## 10 Rozborka a sborka

**UPOZORNĚNÍ:** Pokyny k rozložení vždy přesně dodržujte. Neprovádějte nic navíc k tomu, co je uvedeno v této příručce. Nikdy neměňte ani neupravujte díly ve své střelné zbraní.

**UPOZORNĚNÍ:** Vždy, když manipulujete se zbraní při čištění nebo údržbě, používejte ochranné brýle, které jsou určeny pro použití se střelnými zbraněmi.

**UPOZORNĚNÍ:** Před rozložením přestavte ruční pojistku do polohy SAFE (ZAJIŠTĚNO), vyjměte zásobník a zkontrolujte, zda není střelná zbraň nabitá.

K rozložení zbraně zamáčkněte palcem čep vratné pružiny (díl 23 dle rozkresu) a druhou rukou otočte (120° ve směru hodinových ručiček) záchytem ústí hlavně (díl 22 dle rozkresu). Uvolníte vratnou pružinu i s čepem vratné pružiny (fig. 14 - 15).

Vyjměte záchytný závěr (díl 8) a vyjměte celý závěr (fig. 16 - 17). Pro sestavení postupujte v opačném sledu.

Pozn. při nasazování závěru mírně přidržujte kohout.





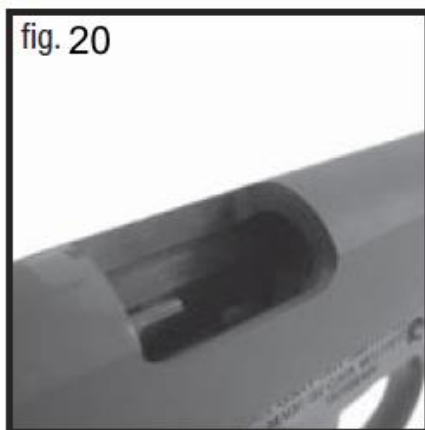
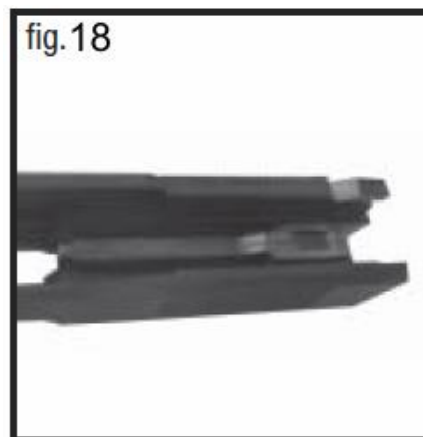
## 11 Čištění

K uchování střelné zbraně ve funkčním stavu a k prodloužení provozní životnosti by se měla zbraň v pravidelných intervalech čistit a udržovat.

### **UPOZORNĚNÍ:**

Hlaveň zbraně musí vždy směřovat do bezpečného prostoru. Přestavte ruční pojistku do polohy „SAFE“ (ZAJIŠTĚNO), vložte modré sušátko (indikátor prázdné komory), vyjměte zásobník, otevřete závěr a zkontrolujte, zda není ve zbrani náboj.

- Zkontrolujte, že dlaňová pojistka není zatlačena do závěru.
- Vložte prázdný zásobník a natáhněte závěr tak že zůstane otevřený.
- Vyjměte zásobník
- Vizuálně zkontrolujte, zda ve zbrani není žádný náboj
- Vyjměte závěr (jak je popsáno v oddílu 10).
- Vyčistěte měkkým čistým hadříkem a kartáčkem nábojovou komoru, zásobník, podavač.
- Pomocí vytěraku a čistící emulze vyčistěte hlavěň a to vždy směrem od nábojové komory
- Aplikujte slabou vrstvu oleje na zbraň na všechny kovové části. Zbraň sestavte a zkontrolujte její funkčnost.



## 12 Skladování zbraně

### **UPOZORNĚNÍ:**

Nikdy nenechávejte nabitou zbraň volně bez dohledu!

Zbraň může být přechovávána a skladována pouze vybitá a zajištěná.

Ke zbrani musí být zamezen přístup ze stran dětí a dalších neznalých osob. Munice musí být přechovávána odděleně od zbraně (fig 21).

## 13 Opravy zbraní Walther

POZOR ! Vadná zbraň je nebezpečná. Vadná zbraň by měla být bezpečně uložena až do její opravy, aby ji nikdo nemohl používat.

**UPOZORNĚNÍ:** Zbraň si nechte zkontrolovat a opravovat pouze u autorizovaných odborníků – puškařů !

## 14 Záruka

Během prvního roku po datu prodeje opraví nebo vymění firma WALTHER bezplatně Vaši vadnou střelnou zbraň za předpokladu, že vada nebyla způsobena Vaším nesprávným používáním nebo nedbalostí.

Na střelné zbraně WALTHER se vztahuje záruka na to, že jsou bez vad materiálu a vad řemeslného zpracování. Jakékoliv takové vady, o kterých firma WALTHER obdrží písemné oznámení během jednoho roku od data prodeje původnímu vlastníkovi, budou firmou WALTHER bezplatně odstraněny v přiměřené době po tomto oznámení a odeslání střelné zbraně, jak je stanoveno níže. Garanční nároky (písemně) a dotčená střelná zbraň by měly být odeslány do Záručního servisu fy WALTHER v originálním obalu nebo v podobně bezpečném obalu.

Navíc je třeba přiložit kopii prodejního dokladu znějící na jméno vlastníka, nebo kopii formuláře udávající datum prodeje.

**UPOZORNĚNÍ:** DŮLEŽITÉ! Při přepravě střelné zbraně se přesvědčte o tom, zda není nabitá a zda je pojistka v poloze SAFE (ZAJIŠTĚNO).

Garanční nároky by měly uvádět model a výrobní číslo dotčené střelné zbraně a popis zjištěného problému. Doporučuje se, aby dodávka byla pojištěna vlastníkem, protože fa WALTHER nepřebírá odpovědnost za ztrátu nebo poškození při přepravě. Poplatky za přepravu a pojištění při vrácení vlastníkovi jdou k tíži fy WALTHER, pokud je nárok kryt zárukou.

***TATO ZÁRUKA JE VÝHRADNÍ A JE POSKYTNUTA NÁHRADOU ZA JAKOUKOLIV A VŠECHNY OSTATNÍ ZÁRUKY, VÝSLOVNÉ ČI MLČKY PŘEDPOKLÁDANÉ. ODMÍTÁJÍ SE VŠECHNY MLČKY PŘEDPOKLÁDANÉ ZÁRUKY NEBO ZÁRUKY PRODEJNOSTI NEBO VHODNOSTI PRO KONKRÉTNÍ ÚČEL A JAKÁKOLIV NEBO VEŠKERÁ ODPOVĚDNOST ZA PORUŠENÍ, POKUD K NĚJAKÉMU DOŠLO, PŘEDPOKLÁDANÉ ZÁRUKY NEBO ZÁRUKY STANOVENÉ ZÁKONEM. ZA ŽÁDNÝCH OKOLNOSTÍ NENÍ FA WALTHER ODPOVĚDNÁ ZA NÁHODNÁ NEBO NÁSLEDNÁ POŠKOZENÍ, POKUD SE TÝČE EKONOMICKÝCH ZTRÁT, ZRANĚNÍ, SMRTI NEBO ŠKODY NA MAJETKU, AŽ JIŽ JAKO VÝSLEDEK PORUŠENÍ TĚTO ZÁRUKY, V DŮSLEDKU NEDBALOSTI NEBO JINÉHO ZANEDBÁNÍ.***

Některé státy nedovolují vyjmutí nebo omezení náhodných nebo následných škod, takže výše uvedené omezení nebo vyjmutí se nemůže použít zcela nebo zčásti.

**Fa WALTHER není odpovědná za následně uvedené škody:**

Vady nebo chybné funkce vyplývající z nedbalého zacházení, neoprávněných seřízení nebo úprav provedených, nebo i v případě pokusu o jejich provedení, kýmkoliv jiným, než kvalifikovaným puškařem dodržujícím oprávněné postupy fy WALTHER, nebo z rozložení nad rámec pokynů v části Rozborka v polních podmínkách v této příručce. Použití vadného nebo nesprávného střeliva, vznik koroze, nedbalost, hrubé zacházení, běžné opotřebení nebo nepřiměřené používání. Zneužití ke kriminálním činům, nedbalost, další prodej, použití pod vlivem drog, léků nebo alkoholu.

Fa WALTER si vyhrazuje právo určit, co tvoří běžné opotřebení. Tato záruka Vám poskytuje přesně stanovená zákonná práva. Můžete mít také jiná práva, která se stát od státu liší. Poznámka: Je vyloučena veškerá odpovědnost v případě, že nejsou respektovány pokyny v této příručce.

OBSAH SOUPRAVY NENÍ PEVNĚ STANOVEN A MŮŽE SE MĚNIT.

**Carl WALTHER GmbH Service**

Postfach 4325 D - 89033 Ulm

Im Lehrer Feld 1 D - 89081 Ulm

Tel.: +49 (0)731/ 15 39 0 Fax +49 (0)731/15 39 109

## 15 Technická data

MODEL	A1 (Government)	Gold Cup	Rail Gun
Kalibr	.22 L.R.		
Režim	zpětný ráz		
Typ spouště	S/A (Single Action)		
Kapacita zásobníku	12 ran		
Rozměr (D/V/Š)	8.7 / 5.5 / 1.4 inch (220 / 140 / 35 mm)	8.7 / 5.5 / 1.4 inch (220 / 140 / 35 mm)	
Délka hlavně	5 inch (127 mm)		
Hmotnost bez zásobníku	2 lbs (930 g)	2,1 lbs (940 g)	2,1 lbs (950 g)



**DOVOZCE:**

**CB SERVIS CENTRUM s..r.o.**

**Střelnice Borek 34**

**373 67 Borek**

**IČ: 48201464**

**DIČ: CZ48201464**

**Tel.: 387 225 430**

**Fax: 387 225 493**

**[www.guns-trade.cz](http://www.guns-trade.cz)**

**[cb servis@guns-trade.cz](mailto:cb servis@guns-trade.cz)**

VÝROBNÍ ČÍSLO: .....

DATUM PRODEJE: .....

PODPIS: .....

RAZÍTKO PRODEJNY